

## RD 350 LC

Scritto da Administrator

Lunedì 07 Dicembre 2009 11:45 - Ultimo aggiornamento Mercoledì 06 Gennaio 2010 13:32

---

### LA SERIE RD LC (Liquid Cooled)

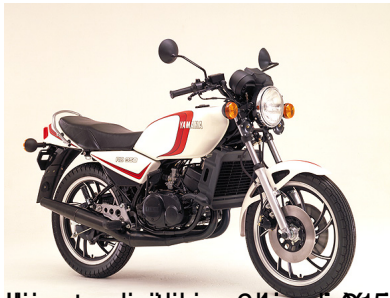


Nel 1979 al salone di Parigi, viene presentata ufficialmente una nuova versione dell' RD, il modello denominato LC. L'adozione del raffreddamento a liquido rappresenta un notevole incremento sia di potenza quanto di affidabilità del motore. Questo modello poi, è stato il primo ad essere importato in Italia dalla Belgarda, la quale riesce solo nel 1981 ad avere la licenza per importare misere 200 moto a causa della del filtro applicato alle importazioni per i veicoli con meno di 380 cc.

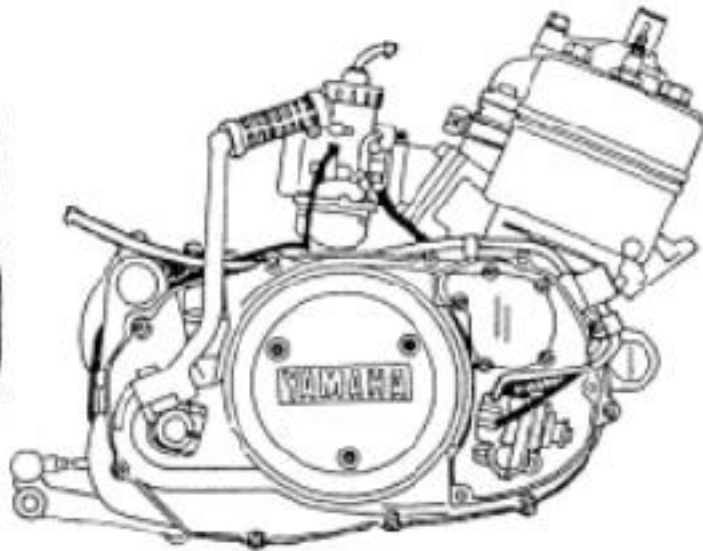
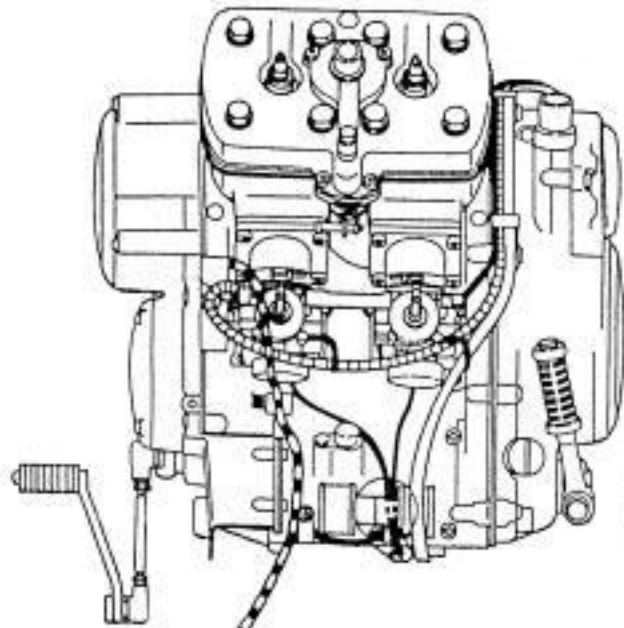
# RD 350 LC

Scritto da Administrator

Lunedì 07 Dicembre 2009 11:45 - Ultimo aggiornamento Mercoledì 06 Gennaio 2010 13:32



~~Il motore è un 350 cc, 4 cilindri, 16 valvole, con iniezione elettronica, 1347 cm<sup>3</sup> di cilindrata, 120 km/h di velocità massima.~~



~~Il motore è un 350 cc, 4 cilindri, 16 valvole, con iniezione elettronica, 1347 cm<sup>3</sup> di cilindrata, 120 km/h di velocità massima.~~

